

## ZW32-12(G)/M 型户外高压交流真空断路器



### 1 产品概述

1.1 三相交流 50Hz 的户外高压开关设备，适用于 10kV 农网和城网电力系统，作为分、合负荷电流、过载电流、短路电流及其它类似场所之用。

#### 1.2 执行标准

GB/T 1984《高压交流断路器》  
GB/T 11022《高压开关设备和控制设备标准的共用技术要求》  
DL/T 402《高压交流断路器》

### 2 产品命名规则



### 3 产品参数

序号	参数名称		单位	数据	
1	额定电压		kV	12	
2	额定电流		A	630、1250	
3	额定频率		Hz	50	
4	额定绝缘水平	1min 干试	kV	相间、对地 42/ 断口 48	
		工频耐压 湿试		34	
		雷电冲击耐压 (峰值)		相间、对地 75/ 断口 85	
5	额定短路开断电流		kA	20	25
6	额定短路关合电流 (峰值)		kA	50	63
7	额定峰值耐受电流		kA	50	63
8	4s 热稳定电流		kA	20	25
9	额定操作顺序			0-0.3s-C0-180s-C0	
10	合闸时间		ms	≤ 50	
11	分闸时间			≤ 30	
12	额定短路开断电流开断次数		次	30	
13	机械寿命			30000	
14	控制回路和辅助回路 1min 工频耐压		V	2000	
15	额定操作电压及辅助电压			DC220/110	
16	过流脱扣线圈额定电流		A	5	
17	灭弧室动静触头允许磨损厚度		mm	3	

## ZW32-12(G)/M 型户外高压交流真空断路器

### 4 使用环境条件

- 4.1 周围空气温度：最高温度 +45℃，最低温度 -40℃，最大日温差 25K；
- 4.2 相对湿度：日平均值不大于 95%，月平均值不大于 90%；
- 4.3 海拔高度：不超过 2000 米；
- 4.4 风速：不超过 35m/s(相当于风压 700 Pa)；
- 4.5 污秽等级：IV 级；
- 4.6 覆冰厚度：10 mm；
- 4.7 耐受地震能力：水平加速度 0.3g m/s<sup>2</sup>，垂直加速度 0.2g m/s<sup>2</sup>；
- 4.8 无火灾、爆炸、化学腐蚀及经常性剧烈振动的场所。

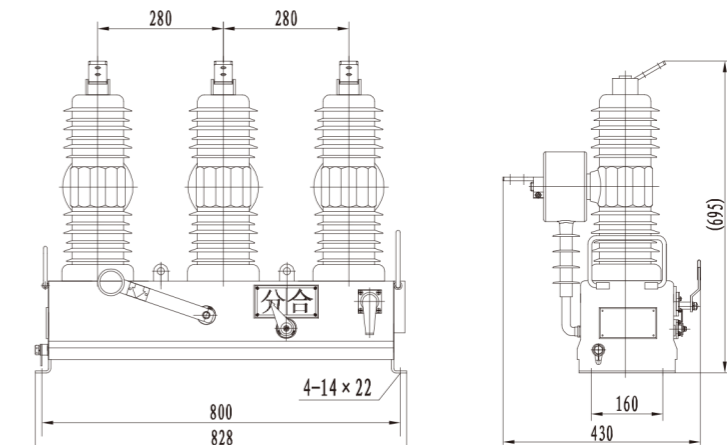
超出正常使用条件的要求，需与制造厂协商订制。

### 5 产品技术特点

- 5.1 该产品主要有三相极柱、永磁操动机构、传动系统、导电回路、控制单元及壳体（普通碳钢喷漆或不锈钢）等组成；整体结构为三相支柱式，采用小型化设计，全封闭结构，密封性能良好，特别适用于严寒潮湿地区使用；
- 5.2 采用高可靠性的永磁操作机构（电动分、合闸，电动合闸手动分闸功能）或采用永磁机构加弹簧机构双机构型式，可实现手动合闸功能；操作机构密封于箱体内部，有效的防止了零部件锈蚀，保证机构动作的可靠性；
- 5.3 支柱采用进口环氧树脂及外包硅橡胶材料制作，具有耐高、低温、耐紫外线、抗老化等特点；
- 5.4 外置两相或三相保护电流互感器，配合永磁控制器，实现过流保护和故障电流速断保护，且保护延时时间可调；
- 5.5 可配置相间保护 CT 和零序 CT 一体式结构，配合智能永磁控制器（外置电源 PT 提供操作电源），可实现参数设置、单相接地保护（看门狗）、三段式保护、重合闸、故障事故记忆等功能；控制器配置相应的通讯模块，数据上传主站，故障反馈及“四遥”等功能，组成智能断路器，实现配网自动化功能；
- 5.6 断路器可加装隔离刀闸（单侧或双侧），三相联动，使得进（出）线侧形成明显的隔离断口，在主开关和隔离开关之间有可靠的机械防误操作联锁，确保操作安全可靠。

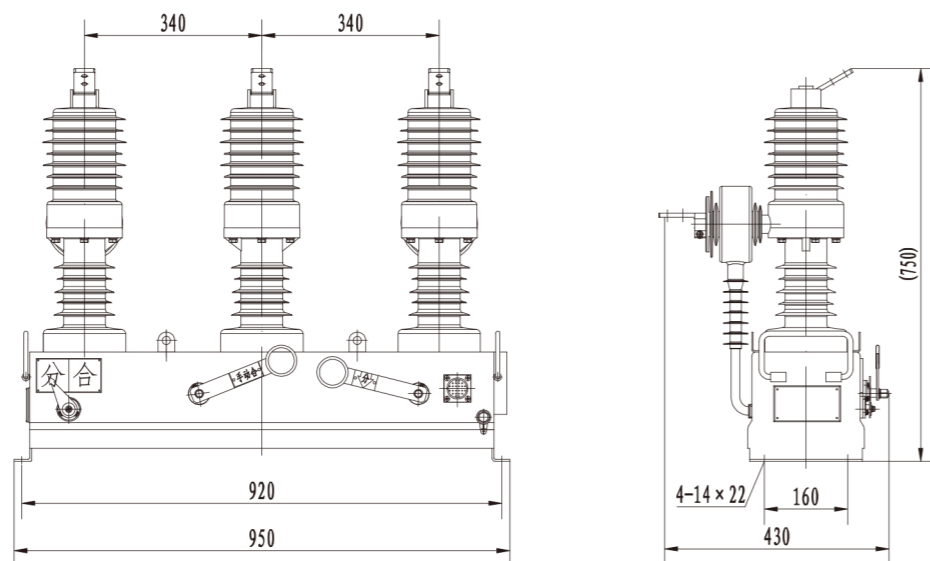
### 6 外形及安装尺寸

#### 6.1 ZW32-12/M 断路器外形图（小型化带 CT）

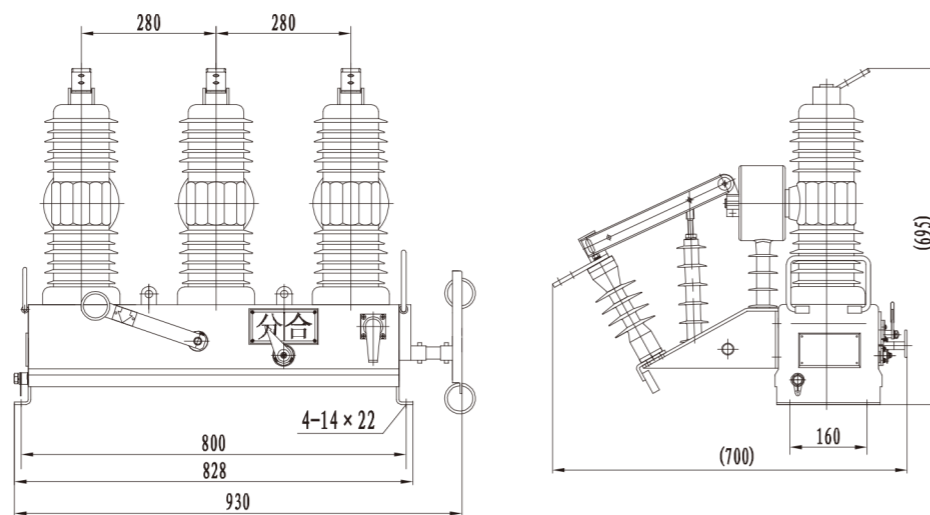


### ZW32-12(G)/M 型户外高压交流真空断路器

6.2 ZW32-12/M 断路器外形图 (常规带 CT)

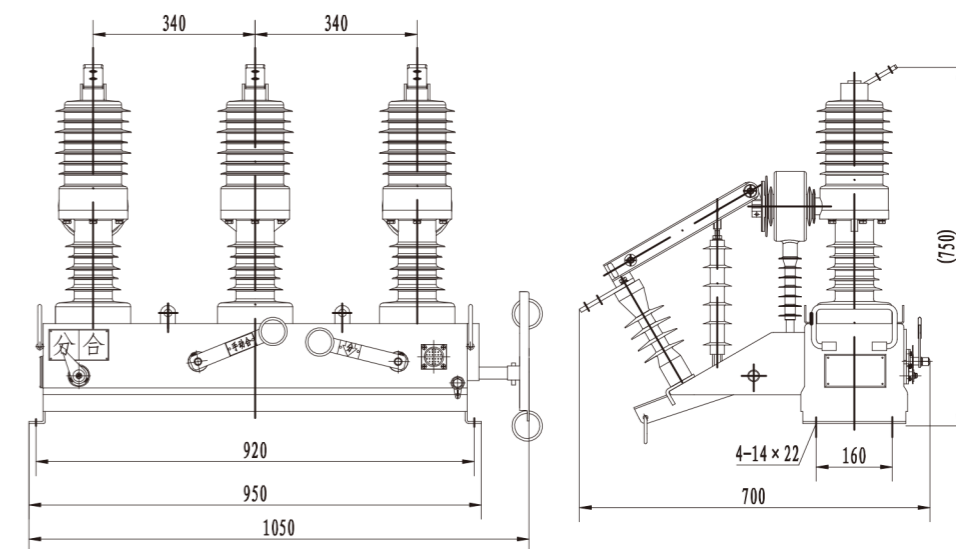


6.3 ZW32-12G/M 断路器外形图 (小型化带 CT)

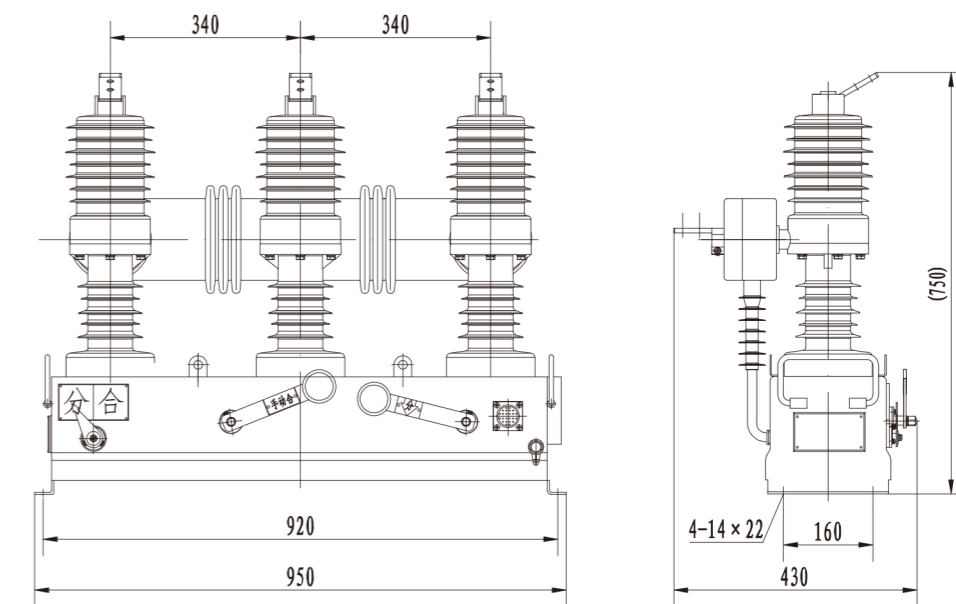


### ZW32-12(G)/M 型户外高压交流真空断路器

6.4 ZW32-12G/M 断路器外形图 (常规带 CT)

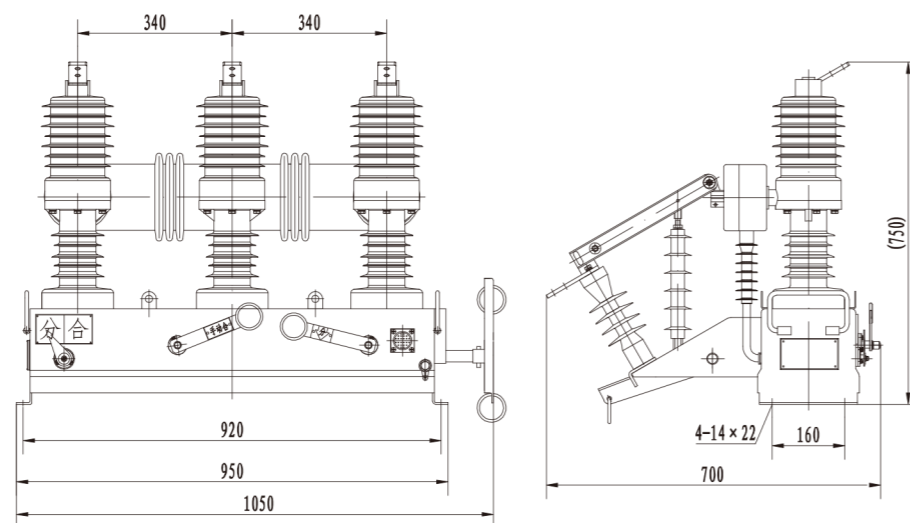


6.5 ZW32-12/M 断路器外形图 (智能型)

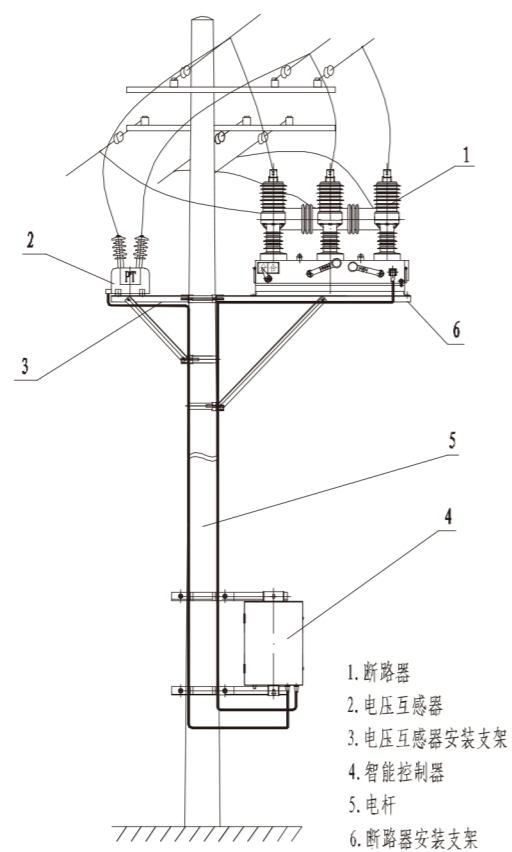


## ZW32-12(G)/M 型户外高压交流真空断路器

6.6 ZW32-12G/M 断路器外形图（智能型）



6.7 ZW32-12M 断路器安装示意图（智能型）



## ZW32-12(G)/M 型户外高压交流真空断路器

### 7 订货须知

- 7.1 产品型号、名称、规格、数量；
- 7.2 额定电流、额定短路开断电流；
- 7.3 进极柱型式（分体式、一体式或固封式）；
- 7.4 三相或两相电流互感器变比及精度和容量；
- 7.5 零序互感器（独立或合成）变比及精度和容量；
- 7.6 操作机构型式（单机构或双机构）及操作电压；
- 7.7 电压互感器配置要求（数量，变比，精度和容量）；
- 7.8 控制器的配置要求（结构型式、功能、接口等）；
- 7.9 附件或备品备件名称及数量；
- 7.10 特殊要求与本公司协商，并签订技术协议。

## ZW32-12(G)/M 型户外高压交流真空断路器

### 8 订货技术确认表

#### ZW32(F)-12(G)/M 户外真空断路器订货技术确认表

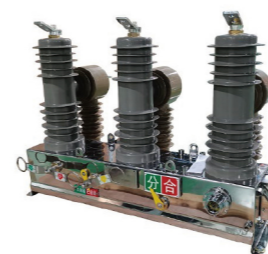
请根据下表项目确定您的要求：

电流等级	额定电流 (A) : <input type="checkbox"/> 630 <input type="checkbox"/> 1250
	额定短路开断电流 (kA) : <input type="checkbox"/> 20 <input type="checkbox"/> 25
数量 (台)	
极柱形式	<input type="checkbox"/> 分体式 (标配) <input type="checkbox"/> 固封式 <input type="checkbox"/> 一体式
相距	<input type="checkbox"/> 340mm (标配) <input type="checkbox"/> 280mm (固封式或一体式可定制)
壳体要求	<input type="checkbox"/> 碳钢喷塑 <input type="checkbox"/> 不锈钢抛光 <input type="checkbox"/> 其它: _____
永磁操作机构及操作电压	<input type="checkbox"/> 单稳态 (标配) <input type="checkbox"/> 双稳态 <input type="checkbox"/> 永磁 (单稳态) + 弹簧双机构
	<input type="checkbox"/> DC220V <input type="checkbox"/> 其它: _____
隔离刀闸要求	<input type="checkbox"/> 无 (标配) <input type="checkbox"/> 带单侧隔离 <input type="checkbox"/> 带双侧隔离
零序互感器 (普通型不选)	<input type="checkbox"/> 20/1 (标配) <input type="checkbox"/> 合成 <input type="checkbox"/> 其它: _____
电流互感器配置要求	<input type="checkbox"/> 无 <input type="checkbox"/> 两相 (标配) <input type="checkbox"/> 三相
	<input type="checkbox"/> 标配: 200-400-600/5, 精度 10P 级, 出厂接: _____/5; <input type="checkbox"/> 其它: _____
电压互感器配置要求	<input type="checkbox"/> 无 (标配) <input type="checkbox"/> 单侧 PT <input type="checkbox"/> 双侧 PT
	<input type="checkbox"/> 变比 10/0.22kV, 容量 300VA, <input type="checkbox"/> 其它: _____
控制器要求	罩式: <input type="checkbox"/> 普通型 <input type="checkbox"/> 智能型 (带 GPRS)
	箱式: <input type="checkbox"/> 普通型 (标配) <input type="checkbox"/> 智能型 (带 GPRS) 其它: _____
安装支架要求	<input type="checkbox"/> 无 (标配) <input type="checkbox"/> 带单杆支架 (热镀锌) <input type="checkbox"/> 其它: _____
其它特殊要求	<p style="text-align: center;">订货单位 (盖章)</p> <p>签 名: _____</p> <p>确认日期: _____</p> <p>联系电话: _____</p>

注: 如选项未勾选则默认为按天正标配要求生产。

## ZW32-12/T 型户外柱上真空断路器 (符合国网一二次融合标准化要求)

### 1 产品概述



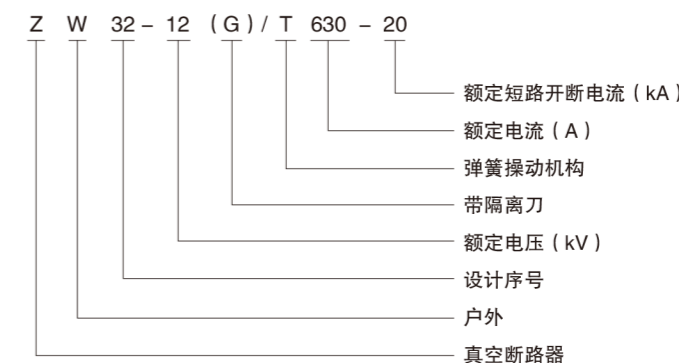
ZW32-12/T 户外柱上真空断路器 (以下简称“断路器”), 完全符合国网一二次融合柱上断路器 (支柱式) 标准化设计方案要求, 主要用于交流 50Hz 的三相 12kV 电力系统, 用作 12kV 电力线路分段和联络开关, 线路用户 “T” 接处分界用, 配套符合国网标准化设计方案的配电自动化终端 (FTU); 具备分、合负荷电流、过载电流、短路电流及小电流接地保护之用。

断路器配置统一标准化参数的电流 - 电压一体式传感器, 具有测量范围宽, 测量精度高, 可靠性高的特点, 模拟量齐全, 准确判定线路各种故障。

引用标准:

- IEC56-427 《高压交流断路器》
- GB/T 1984 《高压交流断路器》
- GB/T 11022 《高压开关设备和控制设备标准的共用技术要求》
- GB/T 13384 《机电产品包装通用技术条件》
- DL/T402 《高压交流断路器订货条件》

### 2 产品命名规则



### 3 产品参数

#### 3.1 断路器主要技术参数

名称	单位	参数
额定电压	kV	12
I <sub>min</sub> 工频耐受电压 U <sub>d</sub>	kV	相间、对地 42, 断口 48
额定冲击耐受电压 U <sub>p</sub> (峰值)	kV	相间、对地 75, 断口 85
额定电流	A	630、1250
额定短路开断电流	kA	20、25
额定短路开断电流开断次数	次	30
额定短路关合电流 (峰值)	kA	50、63
额定峰值耐受电流		50、63
额定短时耐受电流		20、25
额定短路持续时间	s	4
额定操作顺序		0-0.3s-C0-180s-C0
机械寿命	次	10000
额定操作电压	V	DC24