

HXGN □ -12 系列交流金属封闭环网开关设备

方案号	13	14	15	16	17	18
主电路方案图						
真空负荷开关 FZN25-12/T630-20						
熔断器组合电器 FZR N 25-12D/T125-31.5	1	1	1	1		
电流互感器	2	2		2		
电压互感器						
熔断器	3	3		3		
熔断器						
避雷器 YH5WS-17/50		3		3		
带电显示器	T	T	T	T		
用途	架空进线电缆出线	架空进线电缆出线	架空进线+联络	架空进线+联络		

8 订货须知

订货时应提供下列材料:

- 8.1 主电路方案、编号或主电路组合排列图;
- 8.2 辅助电路电气原理及控制回路电压;
- 8.3 开关设备平面布置图;
- 8.4 如需非标主电路及线路方案,可委托本公司设计、生产;
- 8.5 特殊要求需同我公司协商、可定制。



KYN28-12 系列铠装移开式交流金属封闭开关设备

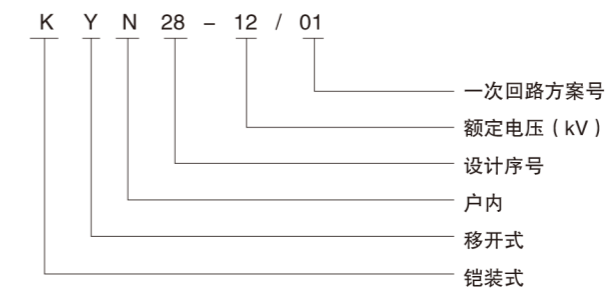
1 产品概述

KYN28-12 型户内交流铠装移开式金属封闭开关设备,它适用于三相交流额定电压 12kV,额定频率 50Hz 电力系统,用于接受和分配电能并对电路实行控制保护及监测。

本系列产品具有防止带负荷推拉断路器手车、防止误分合断路器、防止接地开关处在闭合位置时关合断路器、防止误入带电隔室、防止在带电时误合接地开关的“五防”联锁功能,可配用我公司研发的 ZN63A-12 型真空断路器,也可配用 VD4、VB2、3AH 等国内外各家厂商的真空断路器,是一款性能优越的配电装置。

本产品符合 GB3906《3~35kV 交流金属封闭开关设备》、GB/T 11022《高压开关设备和控制设备标准的共用技术要求》、DL/T404《户内交流高压开关柜订货技术条件》。

2 产品命名规则



3 产品参数

3.1 开关柜设备技术参数

名称	单位	参数
额定电压	kV	12
I_{min} 工频耐受电压 U_d	kV	相间、对地 42, 断口 48
额定冲击耐受电压 U_p (峰值)	kV	相间、对地 75, 断口 85
额定频率	Hz	50
额定电流	A	630、1250、1600、2000、2500、3150、4000
分支母线额定电流	A	630、1250、1600、2000、2500、3150、4000
额定短时耐受电流 (有效值)	kA	20、25、31.5、40
额定峰值耐受电流	kA	50、63、80、100
额定短路持续时间	s	4
防护等级		外壳为 IP4X, 隔室门、断路器室内打开时为 IP2X

KYN28-12 系列铠装移开式交流金属封闭开关设备

3.2 ZN63A-12 真空断路器技术参数

名称	单位	参数		
额定电压		12		
额定雷电冲击耐受电压 (峰值)	kV	断口 85、相间及对地 75		
额定工频耐受电压 (1min)		断口 48、相间及对地 42		
额定频率	Hz	50		
额定短路开断电流	kA	20、25	31.5	40
额定电流	A	630 ~ 1250	630 ~ 4000	1250 ~ 4000
额定短时耐受电流	kA	20、25	31.5	40
额定峰值耐受电流		50、63	80	100
额定短路关合电流 (峰值)	kA	50、63	80	100
二次回路工频耐受电压 (1min)	V	1000(2000 定制)		
额定操作顺序		0-0.3s-CO-180s-CO	0-180s-CO-180s-CO	
额定短路持续时间	s	4		
额定单个 / 背对背电容器组开断电流	A	20~31.5kA		40kA
		630/400		800/400
额定电容器组关合涌流		12.2 (频率不大于 1000Hz)		
机械寿命	次	10000/ 定制		
额定短路电流开断次数	次	30		

4 使用环境条件

- 环境温度：最高温度 +40℃，最低温度 -15℃ (特殊工艺下，可达 -45℃)；
- 环境湿度：日平均 < 95%，月平均值 ≤ 90%；
- 海拔高度：1000m 以下；
- 抗地震度：地震强度不超过 8 级；
- 周围空气应不含腐蚀性或可燃气体、水蒸气等明显污染；
- 无严重污秽及经常性的剧烈震动，严酷条件下满足 1 类要求；注：当使用环境条件与上述应用环境不同时，需要用户和制造厂协商。

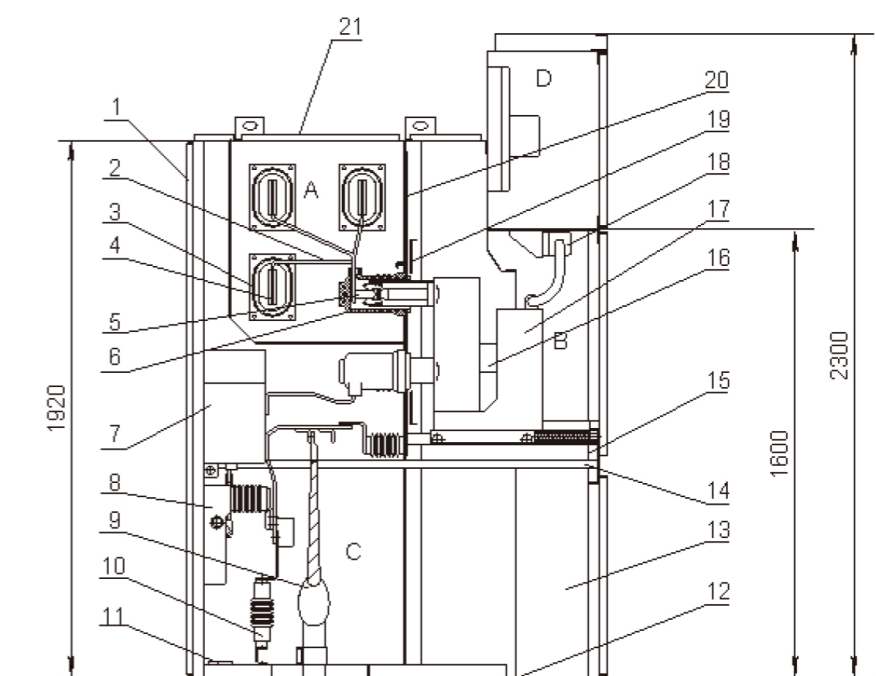
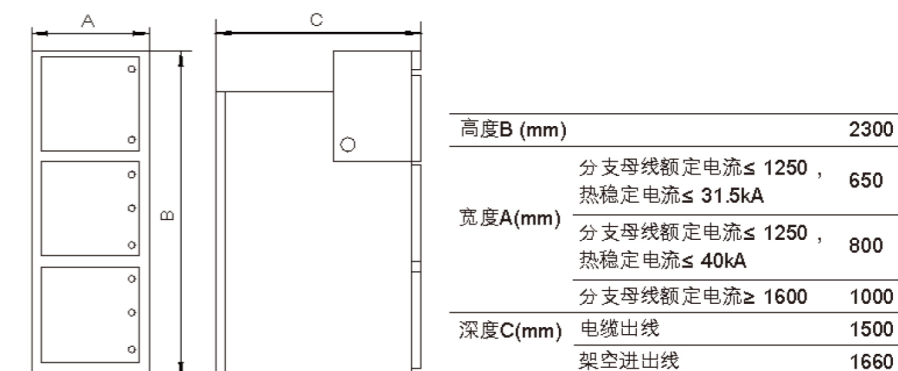
5 产品特点

- 开关柜方案齐全，结构成熟，可灵活的根据不同用户需求，组成不同的供电系统方案，充分满足现场和运行要求。
- “五防”联锁完备；后门反向联锁、活门联锁、中门联锁、紧急分闸机构等可根据用户需求配套，安全性能高。
- 2.0 覆铝锌钢板通过内折双折弯工艺制造而成，整体骨架采用高强度 的口杯型拉丝铆钉铆接而成，铆接后柜体具有较高强度的稳定性；柜门采用喷塑涂覆，具有较强的抗冲击和耐腐蚀能力。
- 标准化产品设计，采用模块化、组装化和系统化的设计开发，便于组织生产；产品安全性、互换性高，安装、使用和维护方便。
- 真空断路器选择多样化，即可内配断路器又可外购其他国产品牌和合资品牌。

KYN28-12 系列铠装移开式交流金属封闭开关设备

6 产品结构设计及外形尺寸

6.1 标准高低柜

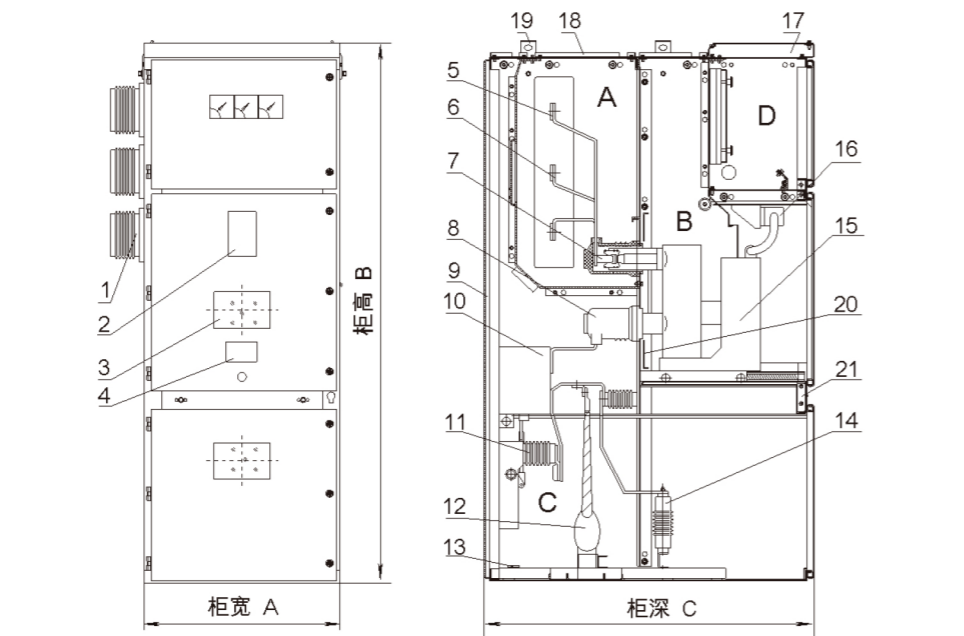


- | | | | |
|-----------|--------------|--------------|-----------|
| A. 母线室 | B. 断路器手车室 | C. 电缆室 | D. 继电器仪表室 |
| 1. 外壳 | 2. 分支小母线 | 3. 母线套管 | 4. 主母线 |
| 5. 静触头装置 | 6. 触头盒 | 7. 电流互感器 | 8. 接地开关 |
| 9. 电缆 | 10. 避雷器 | 11. 接地主母线 | 12. 底板 |
| 13. 控制小母线 | 14. 接地开关操作机构 | 15. 可抽出式水平隔板 | 16. 加热装置 |
| 17. 断路器手车 | 18. 二次插头 | 19. 隔板 (活门) | 20. 装卸式隔板 |
| 21. 泄压通道 | | | |

KYN28-12 系列铠装移开式交流金属封闭开关设备

6.2 标准平顶柜

高度B (mm)	额定电流4000~5000A	2200
	分支母线额定电流≤ 1250, 热稳定电流≤ 31.5kA	2300
宽度A (mm)	分支母线额定电流≤ 1250, 热稳定电流≤ 40kA	650
	分支母线额定电流≤ 1600	800
	分支母线额定电流≥ 1600	1000
深度C (mm)	电缆出线、架空进出线	1350
	额定电流4000~5000A	1550(1660)



- A、母线室 B、断路器手车室 C、电缆室 D、继电器仪表室
- 1、母线套管 2、模拟母线圈 3、手车室观察窗 4、铭牌 5、主母线
- 6、分支母线 7、静触头 8、触头盒 9、后封板 10、电流互感器
- 11、接地开关 12、电缆 13、主接地母线 14、避雷器 15、断路器手车
- 16、航空插件 17、二次小母线室 18、泄压盖板 19、吊环
- 20、隔板(活门机构) 21、可抽出式水平隔板

KYN28-12 系列铠装移开式交流金属封闭开关设备

7 一次主回路方案图

	01	02	03	04	05	06
主电路方案图						
柜体尺寸(宽×深×高(高低柜)×深×高(平顶柜)) mm	650 800×1000 1500×1350 2300×2200	650 800×1000 1500×1350 2300×2200	650 800×1000 1500×1350 2300×2200	650 800×1000 1500×1350 2300×2200	650 800×1000 1500×1350 2300×2200	650 800×1000 1500×1350 2300×2200
额定电流(A)	630~5000					
主要电器元件	真空断路器(ZN63A)					
	1	1	1	1	1	1
	电流互感器					
	2	2	2	3	3	3
	接地开关					
		1	1		1	1
	避雷器					
			3			3
回路名称	受电、馈电	受电、馈电	受电、馈电	受电、馈电	受电、馈电	受电、馈电
备注						

	07	08	09	10	11	12
主电路方案图						
柜体尺寸(宽×深×高(高低柜)×深×高(平顶柜)) mm	650 800×1000 1500×1350 2300×2200	650 800×1000 1500×1350 2300×2200	650 800×1000 1500×1350 2300×2200	650 800×1000 1500×1350 2300×2200	650 800×1000 1500×1350 2300×2200	650 800×1000 1500×1350 2300×2200
额定电流(A)	630~5000					
主要电器元件	真空断路器(ZN63A)					
	1	1	1	1	1	1
	电流互感器					
	2	2	2	2	3	3
	接地开关					
		1		1		1
回路名称	联络(右)	联络(右)	联络(左)	联络(左)	联络(右)	联络(右)
备注						

	13	14	15	16	17	18
主电路方案图						
柜体尺寸(宽×深×高(高低柜)×深×高(平顶柜)) mm	650 800×1000 1500×1350 2300×2200	650 800×1000 1500×1350 2300×2200	650 800×1000 1500×1350 2300×2200	650 800×1000 1500×1350 2300×2200	650 800×1000 1500×1350 2300×2200	650 800×1000 1500×1350 2300×2200
额定电流(A)	630~5000					
主要电器元件	真空断路器(ZN63A)					
	1	1	1	1	1	1
	电流互感器					
	3	3	2	2	2	2
	接地开关					
		1		1		1
回路名称	联络(左)	联络(左)	架空进线(左联络)	架空进线(左联络)	架空进线(右联络)	架空进线(右联络)
备注						

KYN28-12 系列铠装移开式交流金属封闭开关设备

方案号	19	20	21	22	23	24
主电路方案图						
柜体尺寸(宽×深×高(高低柜)mm 深×高(平顶柜))	650 800×1500×2300 1000×1350×2200	650 800×1500×2300 1000×1350×2200	650 800×1500×2300 1000×1350×2200	650 800×1500×2300 1000×1350×2200	650 800×1660×2300 1000×1550×2200	650 800×1660×2300 1000×1550×2200
额定电流(A)	630-5000					
主要电器元件	真空断路器(ZN63A)	1	1	1	1	1
电流互感器	3	3	3	3	2	2
接地开关		1		1		1
回路名称	架空进线(左联络)	架空进线(左联络)	架空进线(右联络)	架空进线(右联络)	架空进出线	架空进出线
备注						

方案号	25	26	27	28	29	30
主电路方案图						
柜体尺寸(宽×深×高(高低柜)mm 深×高(平顶柜))	650 800×1660×2300 1000×1550×2200	650 800×1660×2300 1000×1550×2200	650 800×1660×2300 1000×1550×2200	650 800×1660×2300 1000×1550×2200	650 800×1500×2300 1000×1350×2200	650 800×1500×2300 1000×1350×2200
额定电流(A)	630-5000					
主要电器元件	真空断路器(ZN63A)	1	1	1	1	1
电流互感器	2	3	3	3	2	2
电压互感器					2	2
高压熔断器					3	3
接地开关	1		1	1		1
避雷器	3			3		
回路名称	架空进出线	架空进出线	架空进出线	架空进出线	电缆进线+PT	电缆进线+PT
备注						

方案号	31	32	33	34	35	36
主电路方案图						
柜体尺寸(宽×深×高(高低柜)mm 深×高(平顶柜))	650 800×1500×2300 1000×1350×2200	650 800×1500×2300 1000×1350×2200	650 800×1500×2300 1000×1350×2200	650 800×1500×2300 1000×1350×2200	650 800×1500×2300 1000×1350×2200	650 800×1500×2300 1000×1350×2200
额定电流(A)	630-5000					
主要电器元件	真空断路器(ZN63A)	1	1	1	1	1
电流互感器	2	3	3	3	2	2
电压互感器	2	2	2	2	3	3
高压熔断器	3	3	3	3	3	3
接地开关			1			1
避雷器	3			3		
回路名称	电缆进线+PT	电缆进线+PT	电缆进线+PT	电缆进线+PT	电缆进线+PT	电缆进线+PT
备注						

KYN28-12 系列铠装移开式交流金属封闭开关设备

方案号	37	38	39	40	41	42
主电路方案图						
柜体尺寸(宽×深×高(高低柜)mm 深×高(平顶柜))	650 800×1500×2300 1000×1350×2200	650 800×1500×2300 1000×1350×2200	650 800×1500×2300 1000×1350×2200	650 800×1500×2300 1000×1350×2200	650 800×1500×2300 1000×1350×2200	650 800×1500×2300 1000×1350×2200
额定电流(A)	630-5000					
主要电器元件	真空断路器(ZN63A)	1				
电流互感器	2					
电压互感器	3	2	2	2	3	2
高压熔断器	3	3	3	3	3	3
避雷器	3			3	3	3
回路名称	电缆进线+PT	电压测量	电压测量	电压测量+避雷器	电压测量+避雷器	电压测量+避雷器
备注						

方案号	43	44	45	46	47	48
主电路方案图						
柜体尺寸(宽×深×高(高低柜)mm 深×高(平顶柜))	650 800×1500×2300 1000×1350×2200	650 800×1500×2300 1000×1350×2200	650 800×1500×2300 1000×1350×2200	650 800×1500×2300 1000×1350×2200	650 800×1500×2300 1000×1350×2200	650 800×1500×2300 1000×1350×2200
额定电流(A)	630-5000					
主要电器元件	电压互感器	3	2	2	3	3
高压熔断器	3	3	3	3	3	3
避雷器	3					3
回路名称	电压测量+避雷器	电压测量+母联	电压测量+母联	电压测量+母联	电压测量+母联	电压测量+避雷器+母联
备注						

方案号	49	50	51	52	53	54
主电路方案图						
柜体尺寸(宽×深×高(高低柜)mm 深×高(平顶柜))	650 800×1500×2300 1000×1350×2200	650 800×1500×2300 1000×1350×2200	650 800×1500×2300 1000×1350×2200	650 800×1500×2300 1000×1350×2200	650 800×1500×2300 1000×1350×2200	650 800×1500×2300 1000×1350×2200
额定电流(A)	630-5000					
主要电器元件	电压互感器	2	3	3		
高压熔断器	3	3	3			
避雷器	3	3	3			
回路名称	电压测量+避雷器+母联	电压测量+避雷器+母联	电压测量+避雷器+母联	母联	母联	母联
备注						

KYN28-12 系列铠装移开式交流金属封闭开关设备

方案号	55	56	57	58	59	60
主电路方案图						
柜体尺寸(宽×深×高(高低柜) mm / 深×高(平顶柜) mm)	650 1500×2300 / 800×1350×2200	650 1500×2300 / 800×1350×2200	650 1500×2300 / 800×1350×2200	650 1500×2300 / 800×1350×2200	650 1500×2300 / 800×1350×2200	650 1500×2300 / 800×1350×2200
额定电流(A)	630-5000					
主要电器元件			2	2		
电压互感器						
高压熔断器			3	3		
接地开关						1
回路名称	隔离+联络(左)	隔离+联络(右)	隔离+联络(左)+电压测量	隔离+联络(右)+电压测量	出线变相	隔离出线变相
备注						

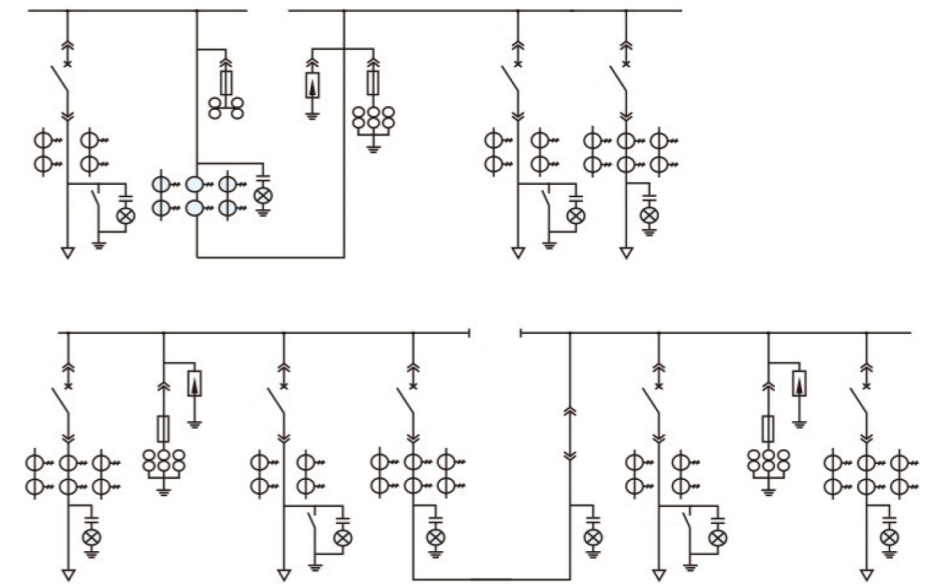
方案号	61	62	63	64	65	66
主电路方案图						
柜体尺寸(宽×深×高(高低柜) mm / 深×高(平顶柜) mm)	650 1500×2300 / 800×1350×2200	650 1500×2300 / 800×1350×2200	650 1500×2300 / 800×1350×2200	650 1500×2300 / 800×1350×2200	650 1500×2300 / 800×1350×2200	650 1500×2300 / 800×1350×2200
额定电流(A)	630-5000					
主要电器元件						
电流互感器	2	2	3	3	2	2
电压互感器	2	2	2	2	3	3
高压熔断器	3	3	3	3	3	3
回路名称	计量+左联	计量+右联	计量+左联	计量+右联	计量+左联	计量+右联
备注						

方案号	67	68	69	70	71	72
主电路方案图						
柜体尺寸(宽×深×高(高低柜) mm / 深×高(平顶柜) mm)	650 1500×2300 / 800×1350×2200	650 1500×2300 / 800×1350×2200	650 1660×2300 / 800×1550×2200	650 1660×2300 / 800×1550×2200	650 1660×2300 / 800×1550×2200	650 1660×2300 / 800×1550×2200
额定电流(A)	630-5000					
主要电器元件						
真空断路器(ZN63A)			1	1		
电流互感器	2	2	3	3	2	2
电压互感器	3	3	2	2	2	2
高压熔断器	3	3	3	3	3	3
回路名称	计量+左联	计量+右联	进线+计量	进线+计量	进线+计量	进线+计量
备注						

KYN28-12 系列铠装移开式交流金属封闭开关设备

方案号	73	74	75	76	77	78
主电路方案图						
柜体尺寸(宽×深×高(高低柜) mm / 深×高(平顶柜) mm)	650 1660×2300 / 800×1550×2200	650 1660×2300 / 800×1550×2200	650 1660×2300 / 800×1550×2200	650 1660×2300 / 800×1550×2200	800 1500×2300 / 1000×1350×2200	800 1500×2300 / 1000×1350×2200
额定电流(A)	630-5000					
主要电器元件						
真空断路器(ZN63A)	1	1				
电流互感器	3	3	3	3		
电压互感器	2	2	2	2		3
高压熔断器	3	3	3	3	3	3
避雷器					3	3
变压器					1	
电容器						3
回路名称	进线+计量	进线+计量	进线+计量	进线+计量	所用变	电容器柜
备注						

8 主回路典型方案示例



KYN28-12 系列铠装移开式交流金属封闭开关设备

9 订货须知

- 9.1 主接线方案编号及单线系统图，排列图及平面布置图；
- 9.2 二次接线图，端子排列图，若无端子排列请按制造公司端子排列图；
- 9.3 开关设备的电器元件的型号、规格、数量；
- 9.4 电气设备汇总表；
- 9.5 需要母线桥（两列柜间母线桥和墙柜间母线桥）时需提供跨距和高度尺寸；
- 9.6 开关设备使用在特别环境条件时在订货时提出；
- 9.7 需要其它或超出规定附件供应时提出种类和数量；
- 9.8 特殊要求需同我公司协商、可定制。



TGXR6-12 系列 SF6 全绝缘全密封金属封闭环网开关设备

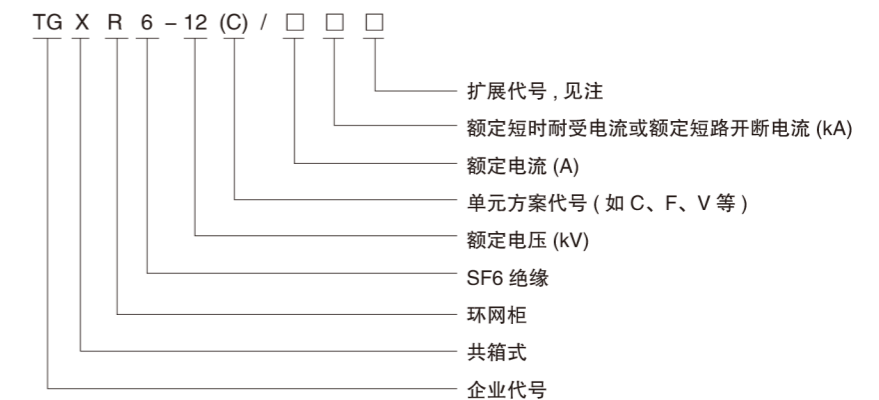
1 产品概述

TGXR6-12 系列 SF6 全绝缘全密封金属封闭环网开关设备（以下简称“SF6 全绝缘环网柜”）是三相交流 50Hz、额定电压为 12kV 的气体绝缘中压开关设备。其所有带电部件以及开关均封闭在不锈钢的壳体内，不受外部环境条件的影响，从而可以确保高可靠性和安全性，并且实现了免维护。

SF6 全绝缘环网柜采用模块化设计，以其固定式与灵活扩展的完美统一，既适合终端用户或网络节点的要求，同时满足各种配电开闭所、箱式变电站、电缆分支箱的需要，具有结构紧凑、安全可靠、长寿命、免维护的特点。

SF6 全绝缘环网柜满足 IEC 62271、IEC 60420、GB/T 3906、GB/T 11022 等标准要求。

2 产品命名规则



注：N 为不扩展，L 为左侧扩展，R 为右侧扩展，D 为双侧扩展。

3 产品参数

名称	单位	负荷开关单元	组合电器单元	断路器单元
额定电压	kV	12		
额定频率	Hz	50		
额定电流	A	630	≤ 125	630/1250
额定绝缘水平	工频耐压（相间及相对地）	42		
	工频耐压（断口间）	48		
	工频耐压（控制和辅助回路）	2		
	雷电冲击耐压（相间及相对地）	95		
	雷电冲击耐压（断口间）	110		
额定短时耐受电流	主回路 (4s/2s)	20/25	—	20/25
	接地回路 (2s)	17.4/21.7	—	17.4/21.7
额定峰值耐受电流	主回路	50/63	—	50/63
	接地回路	43.5/54.3	—	43.5/54.3