

(H)GW4 系列户外高压交流隔离开关

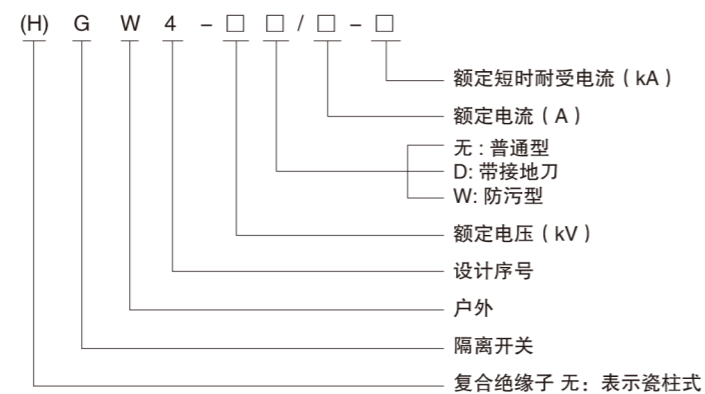


1 产品概述

1.1 产品用途：
 (H) GW4 系列户外高压单相隔离开关（以下简称隔离开关）是三相交流 50Hz，额定电压 12~40.5kV 户外高压配电设备，适用于 10~35kV 供电系统中，供高压线路在有电压无负载情况下进行切断和闭合，以及对被检修的高压母线、断路器等电器设备与带电的高压线路进行电气隔离之用。也可用于分、合很小的电容电流和电感电流。其中防污型的隔离开关可满足重污秽地区用户的要求，并可以有效地解决隔离开关在运行中出现的污闪问题。

1.2 执行标准：
 GB/T 1985《高压交流隔离开关和接地开关》
 GB/T 11022《高压开关设备和控制设备标准的共用技术要求》

2 产品命名规则



3 产品参数

| 序号 | 参数名称 | | 单位 | 数据 | |
|----|------------------|-----------|----------|-------------------|--------------------|
| 1 | 额定电压 | | | 12 | 40.5 |
| 2 | 额定绝缘水平 | 1min 工频耐压 | 对地 断口 | 42 | 95 |
| | | | | 49 | 118 |
| | 雷电冲击耐压 (峰值) | 对地 断口 | 75 | 185 | |
| | | | 85 | 215 | |
| 3 | 额定电流 | | A | 400、630、1000、1250 | 630、1250、1600、2000 |
| 4 | 4S 额定热稳定电流 (有效值) | | kA | 20、25、31.5 | |
| 5 | 额定动稳定电流 (峰值) | | kA | 50、63、80 | |
| 6 | 机械寿命 | | 次 | 3000 | |

4 使用环境条件

- 4.1 周围空气温度：最高温度 +45℃，最低温度 -40℃，最大日温差 25K。
- 4.2 相对湿度：日平均值不大于 95%，月平均值不大于 90%。
- 4.3 海拔高度：不超过 1000 米。
- 4.4 风速：不超过 35m/s。
- 4.5 污秽等级：普通 (20mm/kV)、III (25mm/kV)、IV (31mm/kV)。
- 4.6 覆冰厚度：10 mm。

(H)GW4 系列户外高压交流隔离开关

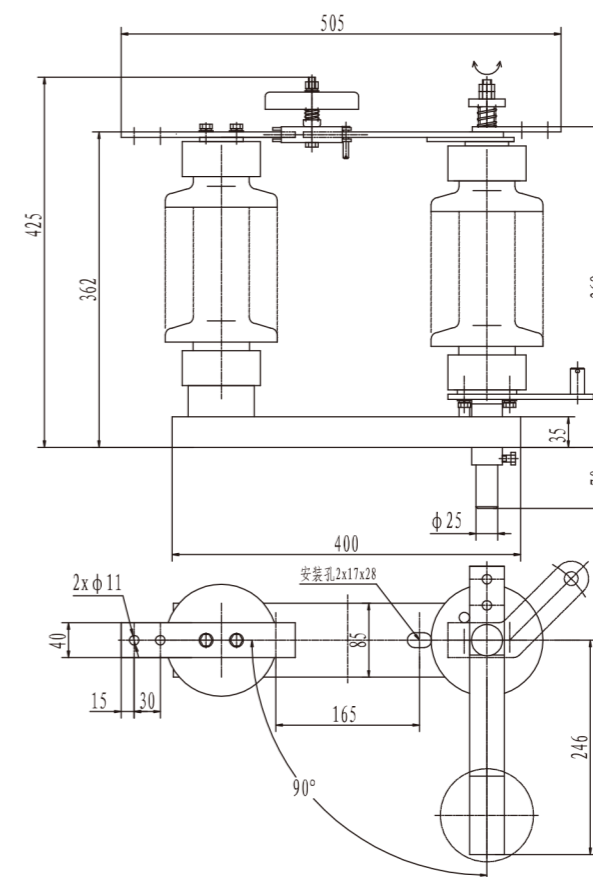
- 4.7 地震烈度：不超过 8 度。
- 4.8 安装场所应无频繁的剧烈振动。
- 4.9 周围空气没有明显地受到尘埃、烟、腐蚀性气体或盐雾等污染。超出正常使用条件的要求，需与制造厂协商。

5 产品技术特点

- 5.1 GW4-12 系列户外交流高压隔离开关是双柱水平单柱旋转式隔离开关。合闸时，一侧立柱向内侧旋转 90°，动触指与静触头接触完成合闸操作；分闸时，一侧立柱向外侧旋转 90°，动触指与静触头分离形成清晰醒目的隔离断口。
- 5.2 GW4-40.5 系列户外交流高压隔离开关是双柱水平旋转中心式隔离开关。合闸时，双柱同时向内侧旋转 90°，触指与静座接触完成合闸操作；分闸时，双柱同时向外侧旋转，触指与触座分离后，继续旋转至 90° 停止，形成清晰醒目的隔离断口。
- 5.3 本产品可以配置：不接地、单接地 (左、右)、双接地。
 隔离开关和接地开关可配置：人力操动机构 (标配) 或电动机操动机构。

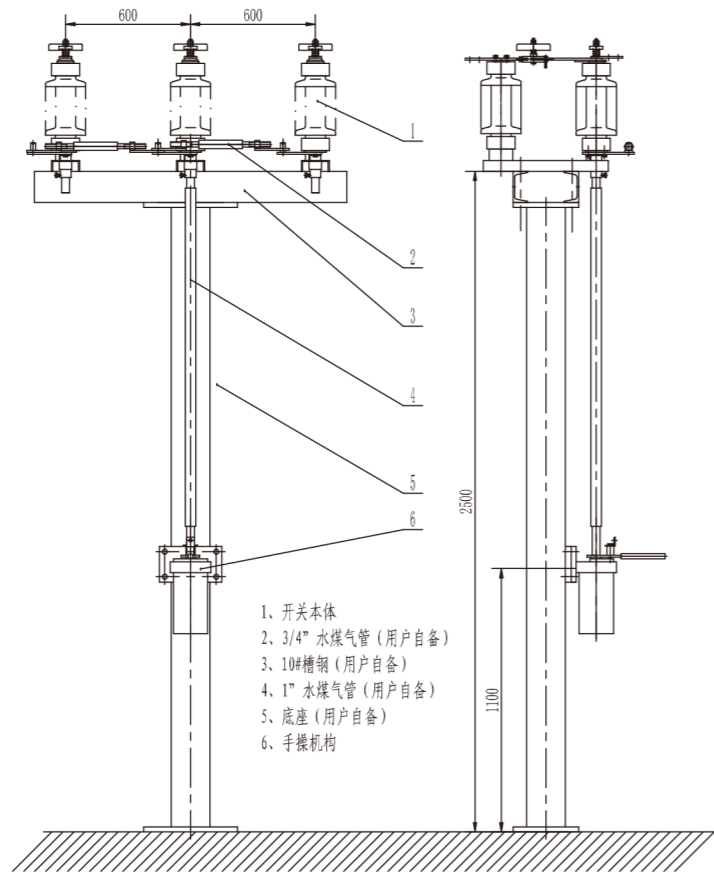
6 外形及安装尺寸 (仅作参考, 以订货技术确认为准)

6.1 GW4-12 瓷柱式 IV 级防污型隔离开关

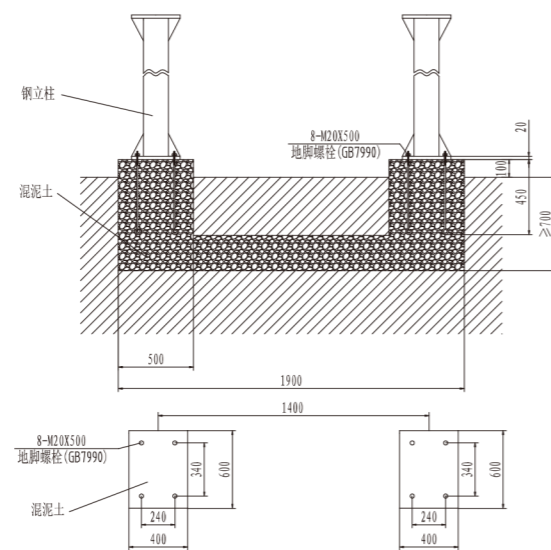


(H)GW4 系列户外高压交流隔离开关

6.2 GW4-12 瓷柱式IV级防污型隔离开关三级安装示意图

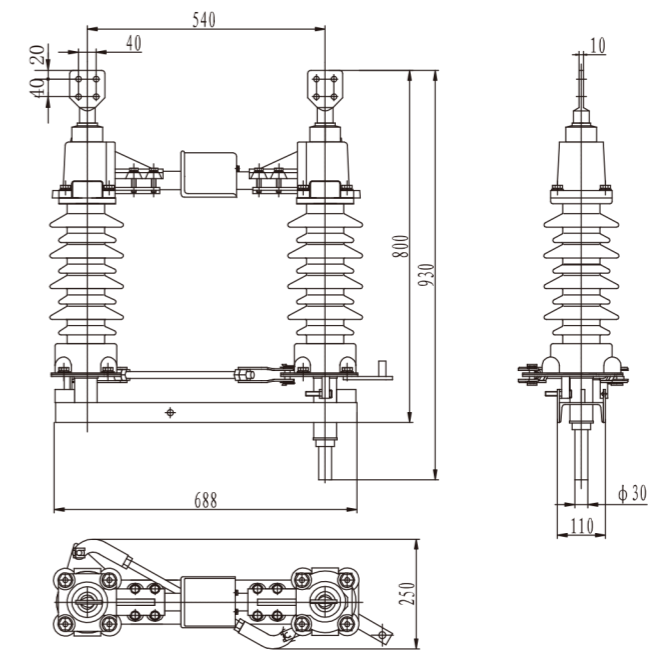


6.3 GW4-12 钢支架水泥基础示意图

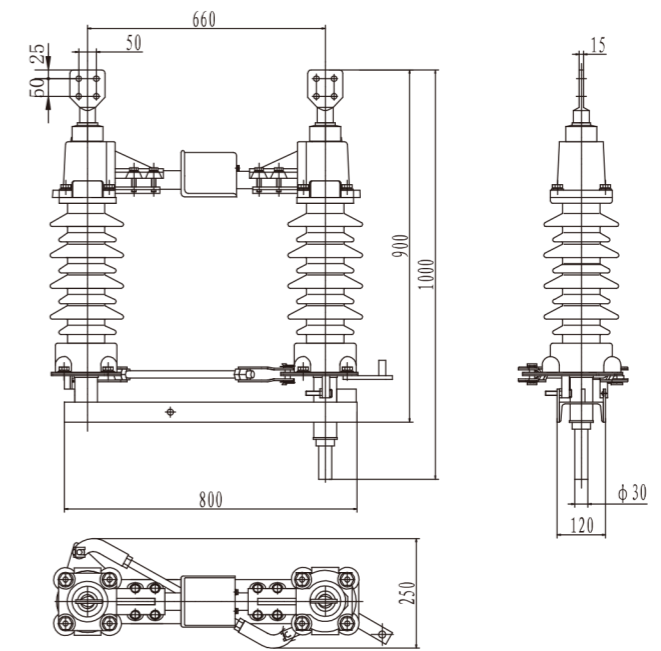


(H)GW4 系列户外高压交流隔离开关

6.4 GW4-40.5 瓷柱式IV级防污型隔离开关



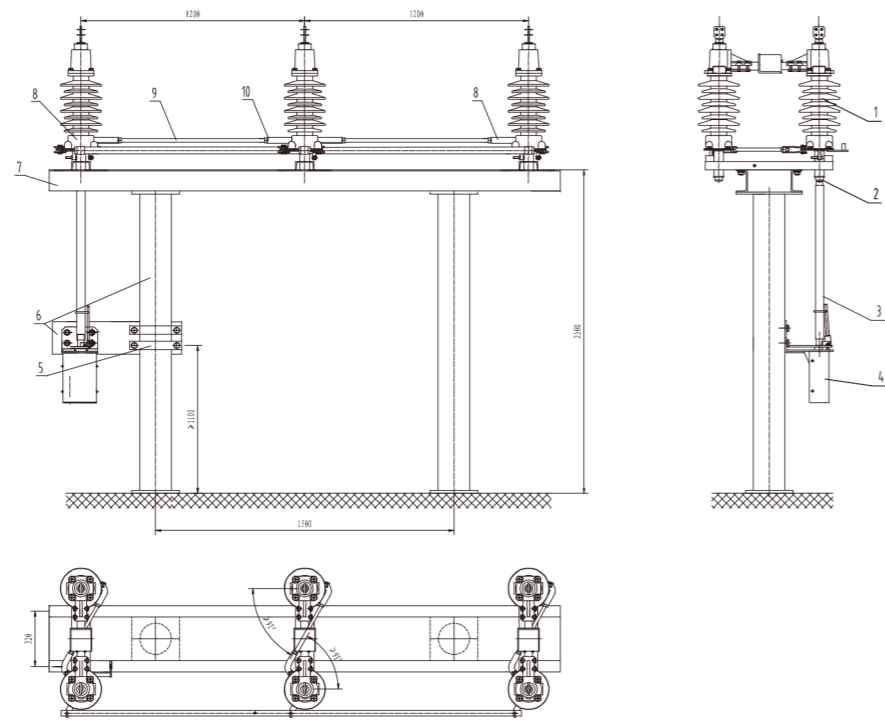
额定电流 $\leq 1250A$



额定电流 $\geq 1600A$

(H)GW4 系列户外高压交流隔离开关

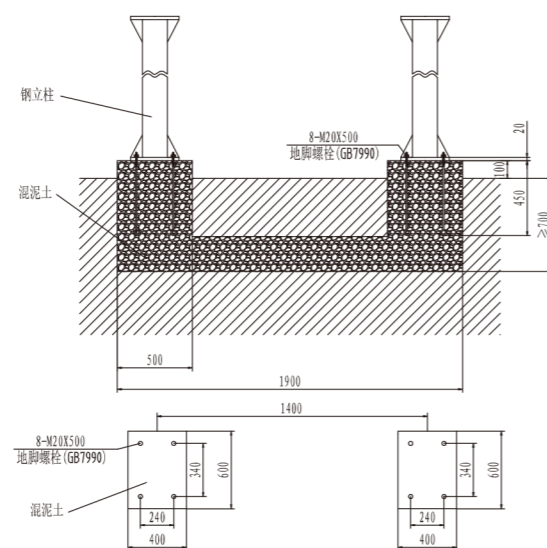
6.5 GW4-40.5 三级安装示意图



GW4-40.5 隔离开关三板联动安装示意图 备注: 所有安装紧固件由用户自备。

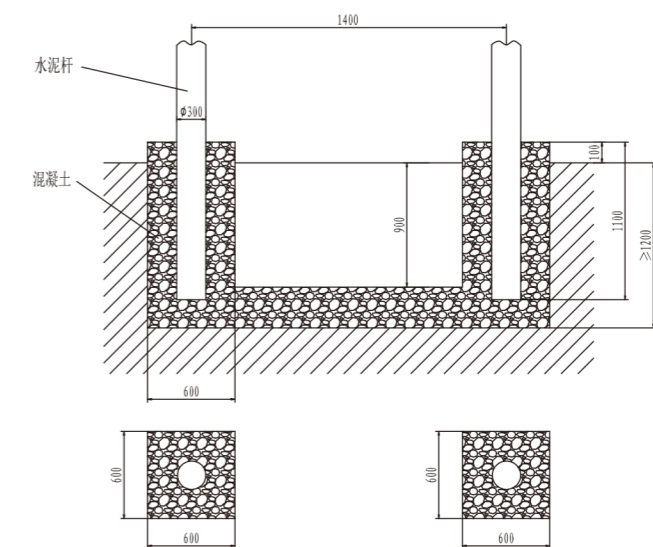
- 1、GW4-40.5 单极隔离开关 2、万向接头 3、1" 瓦斯管 (用户自备) 4、CS-G 型手力操作机构 5、抱箍 (用户自备)
6、钢支架 (用户自备) 7、槽钢 (用户自备) 8、联接头 9、1" 瓦斯管 (用户自备) 10、联接头 11、接地部分

6.6 GW4-40.5 钢支架水泥基础示意

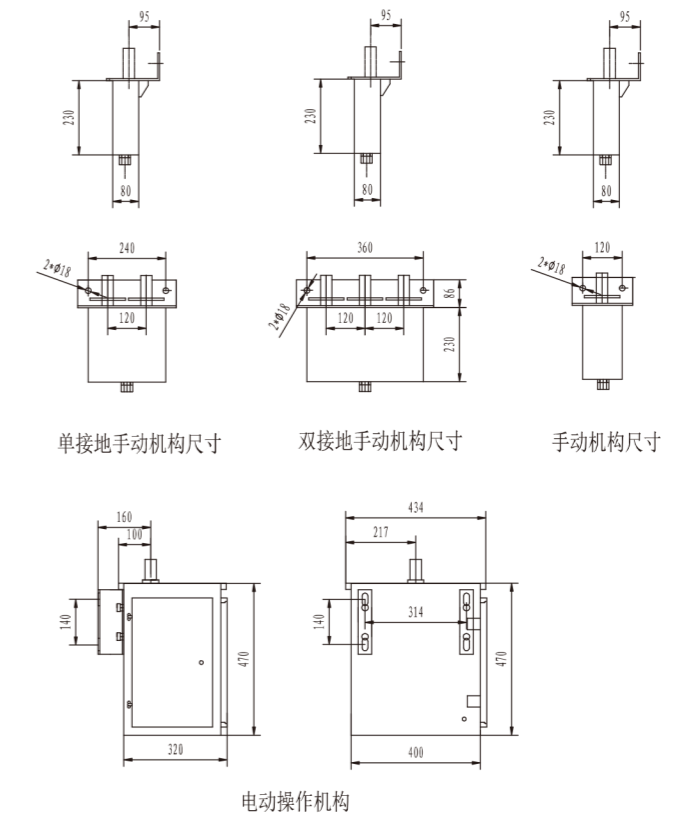


(H)GW4 系列户外高压交流隔离开关

6.7 GW4-40.5 水泥杆基础示意图



6.8 操作机构外形示意图



(H)GW4 系列户外高压交流隔离开关

8 订货技术确认表

(H) GW4 型户外高压交流隔离开关订货技术确认表

请根据下表项目确定您的要求:

| | | |
|--------------------|---|--|
| 产品型号 | | |
| 绝缘子材质 | <input type="checkbox"/> 红棕色陶瓷(标配) <input type="checkbox"/> 硅橡胶(<input type="checkbox"/> 红色、其它_____) | |
| 电压等级(kV) | <input type="checkbox"/> 12 <input type="checkbox"/> 40.5 <input type="checkbox"/> 其它_____ | |
| 额定电流(A) | <input type="checkbox"/> 630 <input type="checkbox"/> 1250 <input type="checkbox"/> 其它_____ | |
| 订货数量(组) (3只=1组) | _____组 | |
| 主刀操作 | <input type="checkbox"/> 手动(标配) <input type="checkbox"/> 电动(电动机_____V, 控制_____V) | |
| 地刀操作 | <input type="checkbox"/> 手动(标配) <input type="checkbox"/> 电动(电动机_____V, 控制_____V) | |
| 接地刀 | <input type="checkbox"/> 无接地 <input type="checkbox"/> 左接地 <input type="checkbox"/> 右接地 <input type="checkbox"/> 双接地(只适用于40.5kV) | 面向主刀触臂分闸状态时的开口方向: 左侧安装有接地刀为左接地, 右侧安装有接地刀为右接地; 两侧没有为不接地, 两侧都有为双接地 |
| 辅助开关 | 主刀 | <input type="checkbox"/> 带(标配): 普通4开4闭 <input type="checkbox"/> 带(真空)_____开_____闭 |
| | 接地刀 | <input type="checkbox"/> 不带 <input type="checkbox"/> 带(标配): 普通2开2闭 <input type="checkbox"/> 带(真空)_____开_____闭 |
| 防污等级 | <input type="checkbox"/> 普通型(标配) <input type="checkbox"/> III级防污 <input type="checkbox"/> IV级防污 其它_____ | |
| 安装支架 | <input type="checkbox"/> 无(标配) <input type="checkbox"/> 带支架(<input type="checkbox"/> 不带地脚螺栓(标配) <input type="checkbox"/> 带) | |
| 连杆 | <input type="checkbox"/> 不带(标配) <input type="checkbox"/> 带(<input type="checkbox"/> 开关安装高度_____米 <input type="checkbox"/> 2.5米(标配)) | |
| 弹簧/销材质 | <input type="checkbox"/> 普通碳钢(标配) <input type="checkbox"/> 不锈钢S304 | |
| 触头材质 镀层要求 | <input type="checkbox"/> T3铜(标配) <input type="checkbox"/> T2铜 其它_____ <input type="checkbox"/> 普通镀锡(标配) <input type="checkbox"/> 镀银_____μm 其它_____ | |
| 标准件 | <input type="checkbox"/> 达克罗(标配) <input type="checkbox"/> 热镀锌 <input type="checkbox"/> 不锈钢S304 | |
| 安装尺寸 | <input type="checkbox"/> 天正标准(标配) <input type="checkbox"/> 非标方案(请提供图纸及资料定制) | |
| 其它 特殊要求 | <p style="text-align: center;">订货单位 (盖章)</p> <p>签 名: _____ 确认日期: _____ 联系电话: _____</p> | |

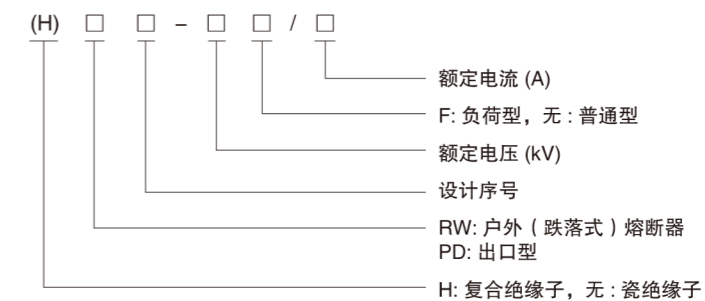
说明: 若选项未勾选, 则默认为按(标配)要求生产!

跌落式熔断器系列

1 产品概述

- 1.1 产品主要用途:
跌落式熔断器又叫做跌落保险, 是属于10kV配电线路分支线和配电变压器最常用的一种短路保护开关, 主要用于10kV配电线路和配电变压器一次侧作为保护器和进行设备投切操作之用。
- 1.2 执行标准:
GB/T 15166.3《高压交流熔断器第三部分: 喷射式熔断器》
GB/T 11022《高压开关设备和控制设备标准的共用技术要求》

2 产品命名规则



3 产品参数

| 产品型号 | 额定电压 kV | 额定电流 A | 额定短路开断电流 kA | I _{min} 工频耐受电压 kV 对地/断口 | 额定雷电冲击耐受电压 kV 对地/断口 | 爬距 mm (标配) |
|------------------|---------|---------|-------------|----------------------------------|---------------------|------------|
| (H) RW11-12 | 12 | 100/200 | 6.3/12.5/16 | 42/49 | 75/85 | 215 |
| (H) RW12(PD1)-12 | 12 | 100/200 | 6.3/12.5/16 | 42/49 | 75/85 | 320 |

4 使用环境条件

- 4.1 周围空气温度: 最高温度+70℃, 最低温度-40℃, 最大日温差25K。
- 4.2 相对湿度: 日平均值不大于95%, 月平均值不大于90%。
- 4.3 海拔高度: 不超过1000米。
- 4.4 风速: 不超过35m/s。
- 4.5 覆冰厚度: 不大于10mm。
- 4.6 地震烈度: 不超过8度。
- 4.7 安装场所应无频繁的剧烈振动。
- 4.8 周围空气没有明显地受到尘埃、烟、腐蚀性气体或盐雾等污染。
- 超出正常使用条件的要求, 需与制造厂协商。

